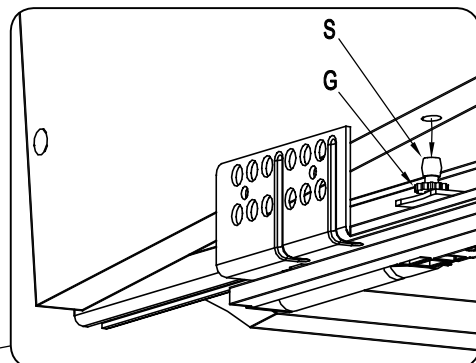


опустить ящик, чтобы штыри S попали в отверстия на боковых стенках ящика



ящики по высоте можно регулировать вращением гайки G